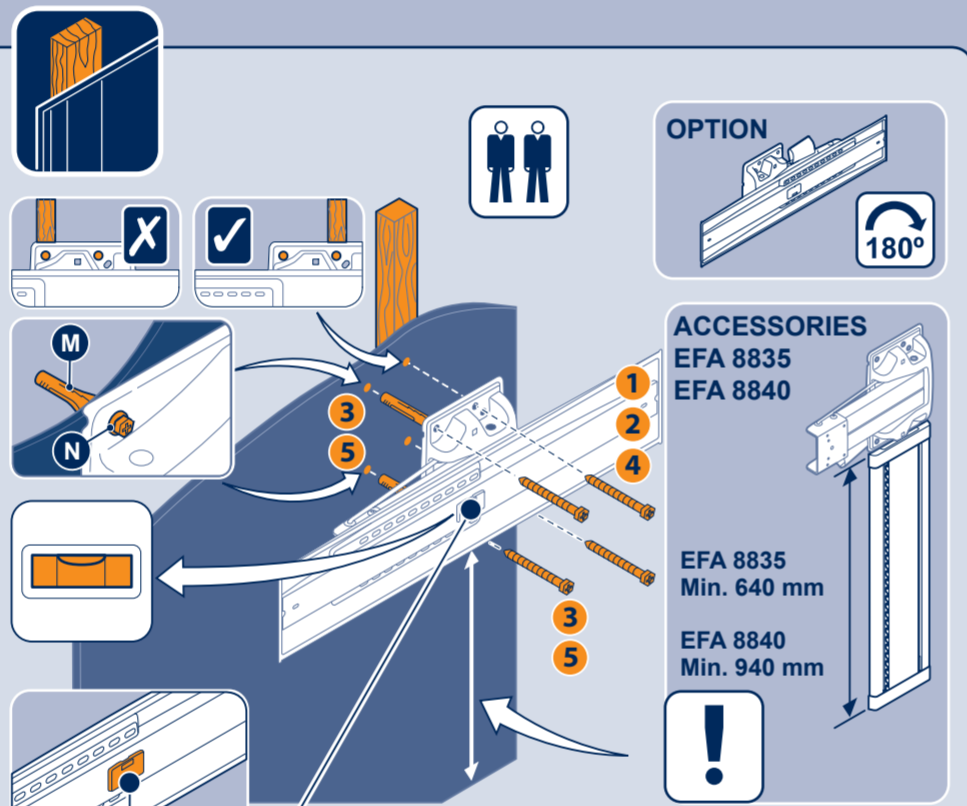
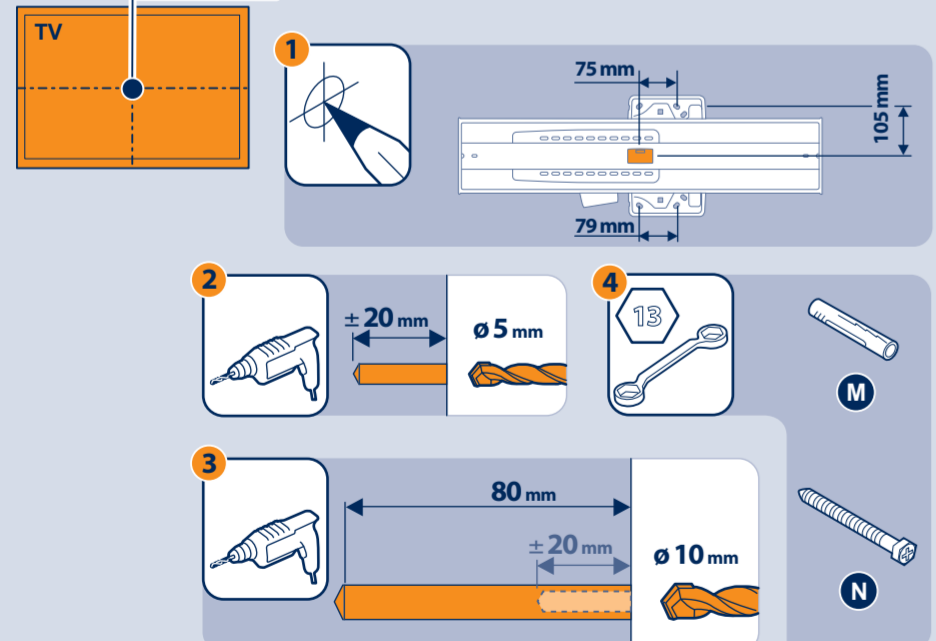


OPTION

ACCESSORIES
EFA 8835
EFA 8840

EFA 8835
Min. 640 mm

EFA 8840
Min. 940 mm

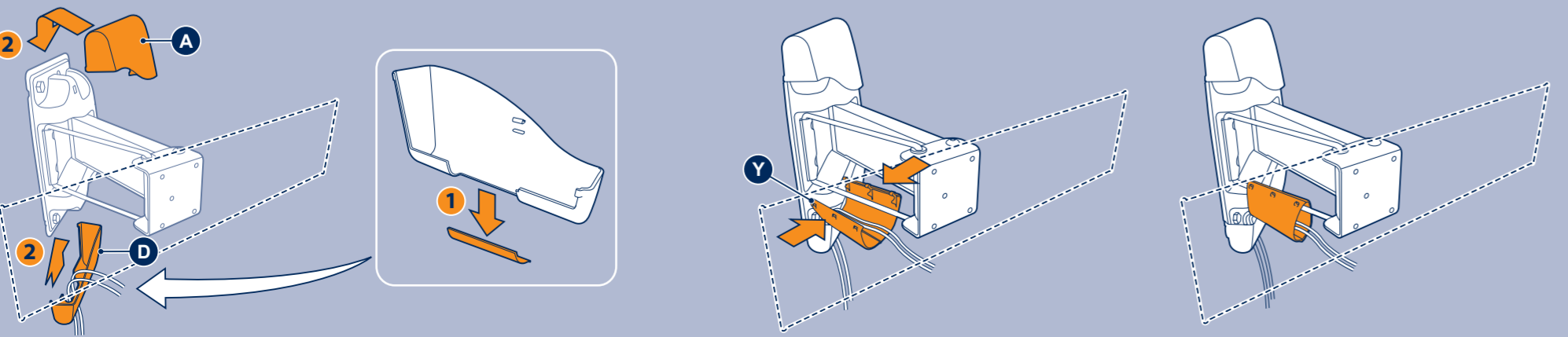
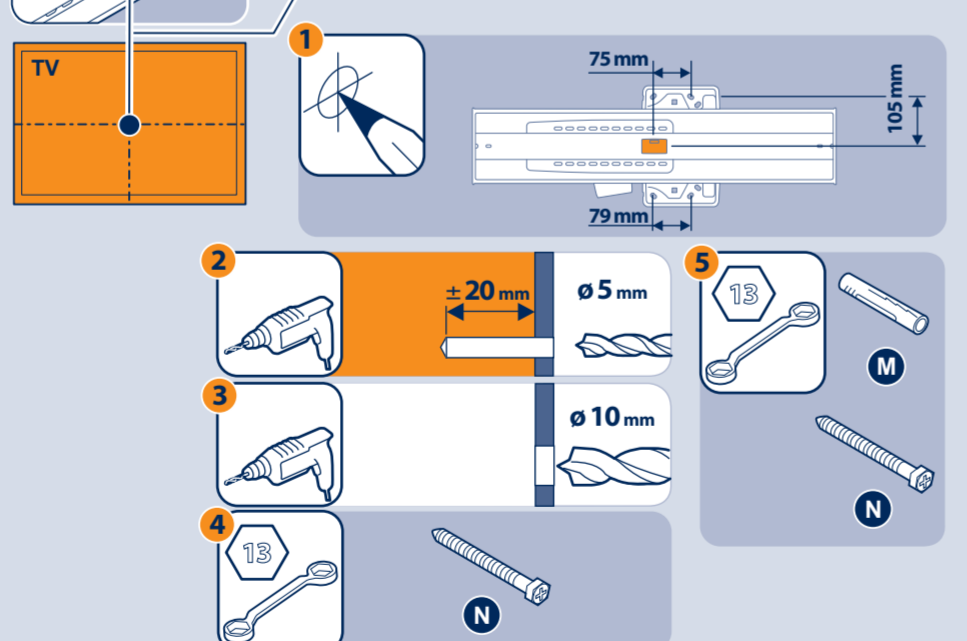


OPTION

ACCESSORIES
EFA 8835
EFA 8840

EFA 8835
Min. 640 mm

EFA 8840
Min. 940 mm



EFW 8325



Important
Wichtig
Important
Belangrijk
Importante
Importante
Important
Viktigt
Wažne
Важно
Důležité
Dôležité
Fontos
Önemli
Important
Для монтажу необхідно 2
людини Important
Важливо
重要

Mounting instructions
Montageanleitung
Consignes d'installation
Montagevoorschrift
Instrucciones de montaje
Istruzioni di montaggio

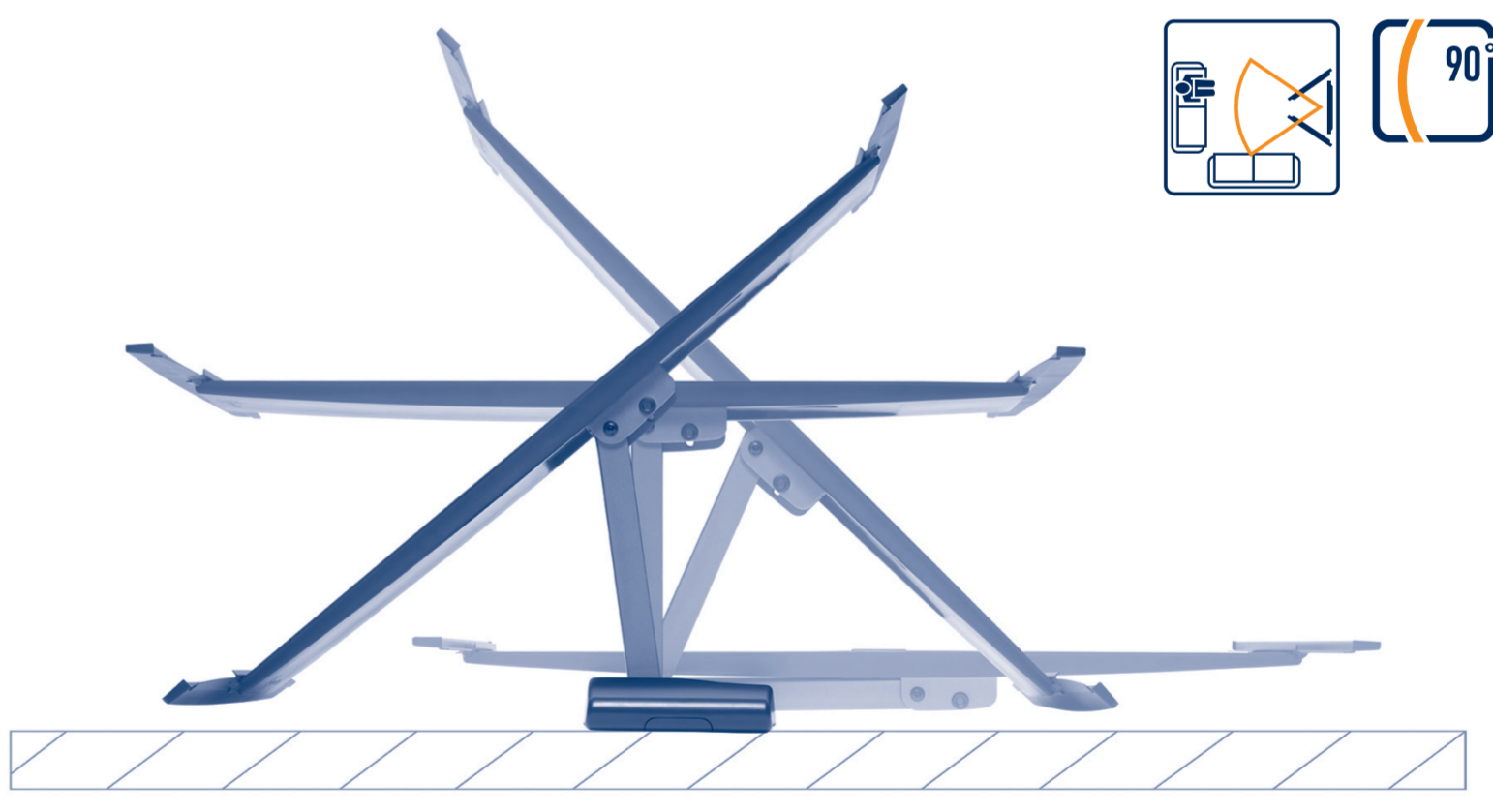
Manual de montagem
Montageföreskrifter
Instrukcja montażu
Инструкция по сборке
и установке
Návod k montáži

Návod na montáž
Szerelési előírás
Montaj klavuzu
Instrucțiuni de montaj
Вказівки по монтажі
設置の説明書

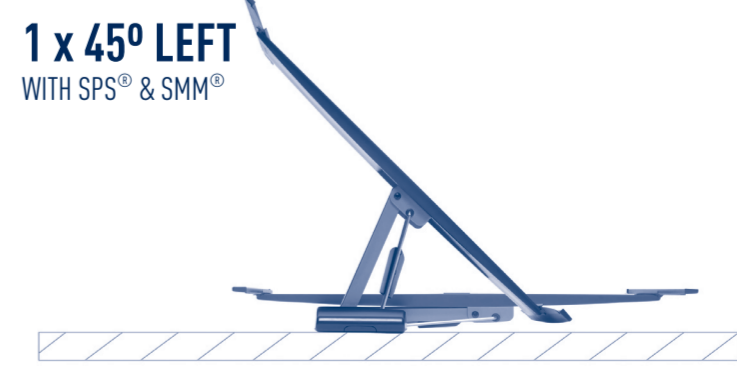
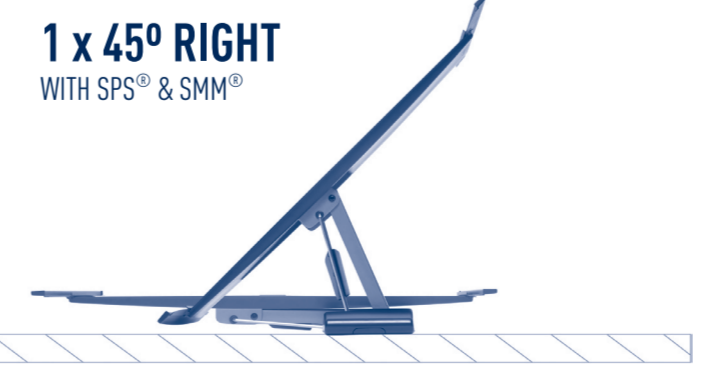
1 2 3 4 5 **MOUNTING INSTRUCTIONS**

Visit www.vogels.com for more information

2 x 45° POSITION



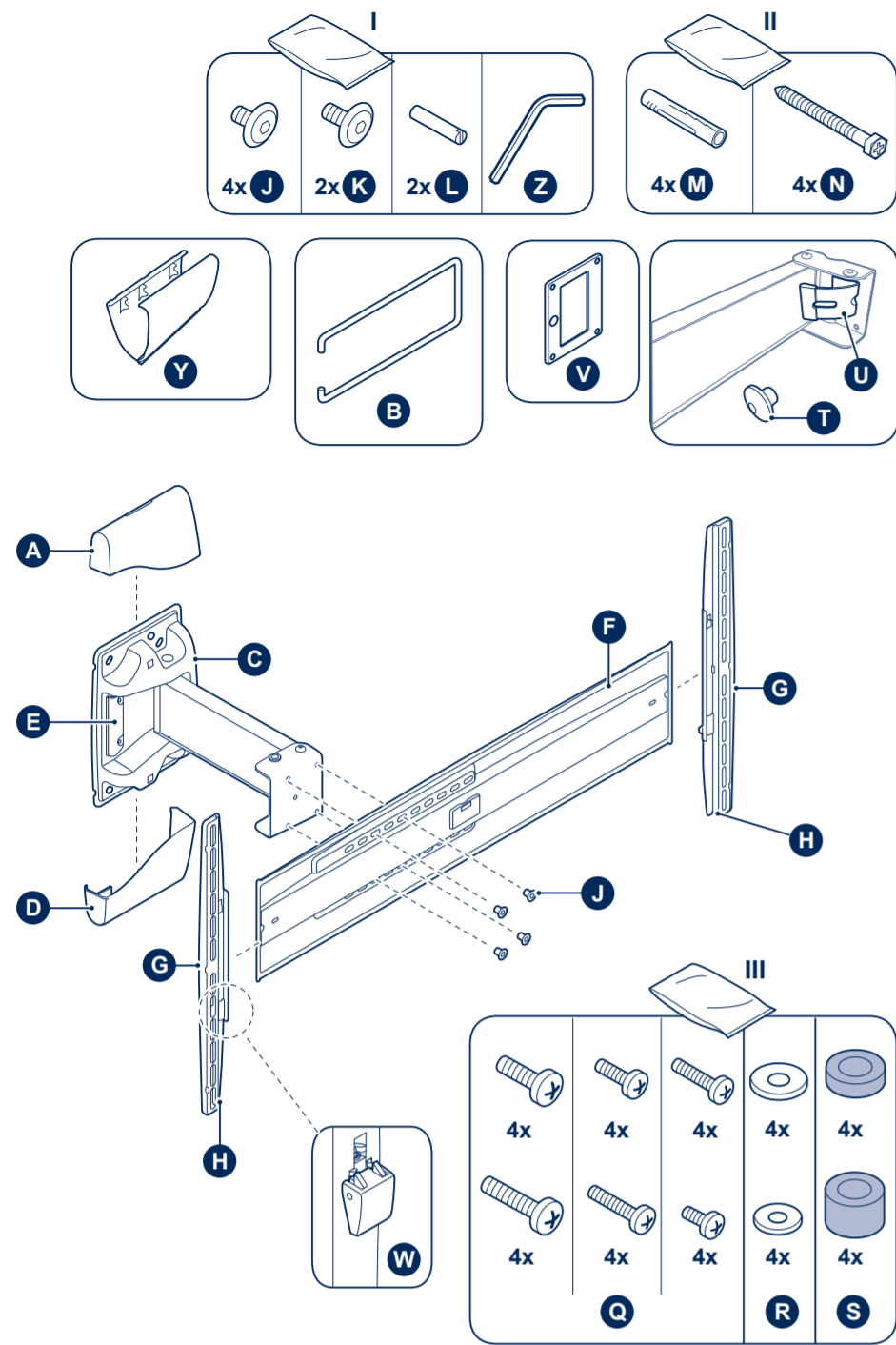
OPTION A **OPTION B**



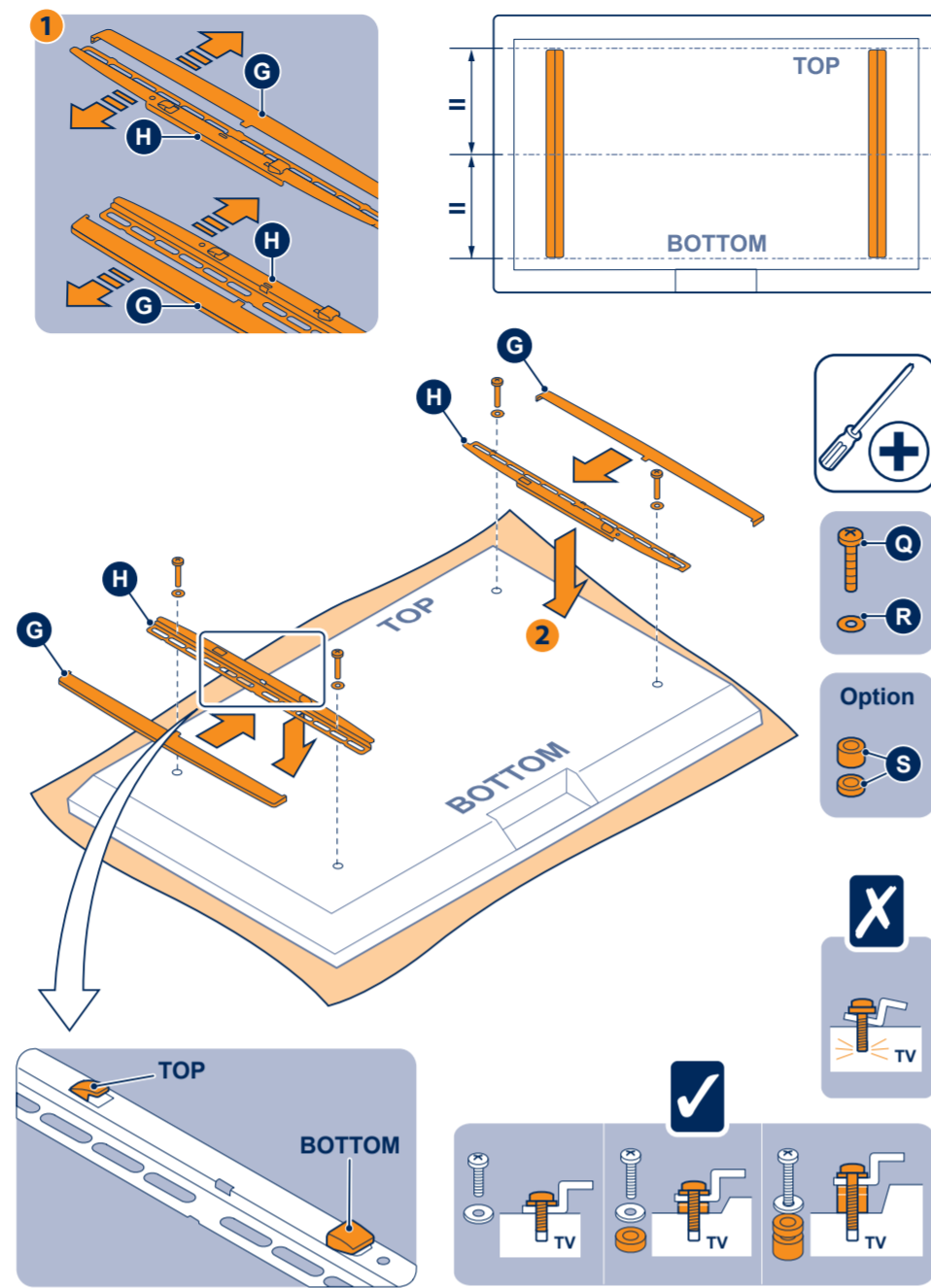
2 persons required
Zwei Personen erforderlich
Nécessite deux personnes
2 personen
Se precisan dos personas
E' richiesta la presenza
di due persone
Requer duas pessoas
Två personer erfordras
Konicznie dwie osoby
Нужны два человека
Montáž vyžaduje 2 osoby
Montáž vyžaduje 2 osoby
Két személy szükséges
Íki kişi gerekli
Este nevoie de două
persoane
Для монтажу необхідно 2
людини
Необходими са двама души
二人作業

DESIGNED AND ENGINEERED
IN THE NETHERLANDS
MADE IN THE P.R.C.
VOGEL'S PRODUCTS BV
NL 5628 DB EINDHOVEN
WWW.VOGELS.COM

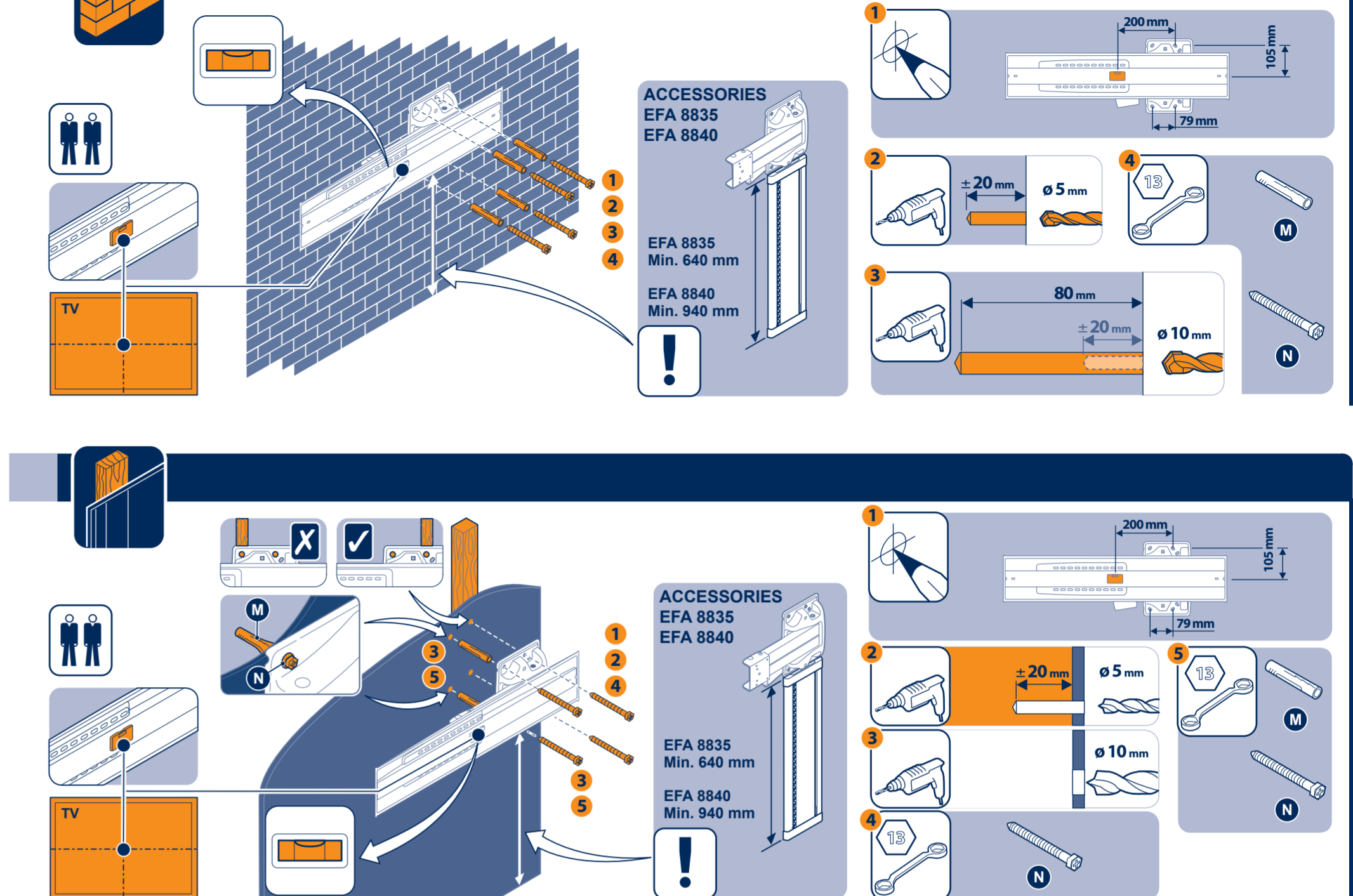
PARTS INCLUDED



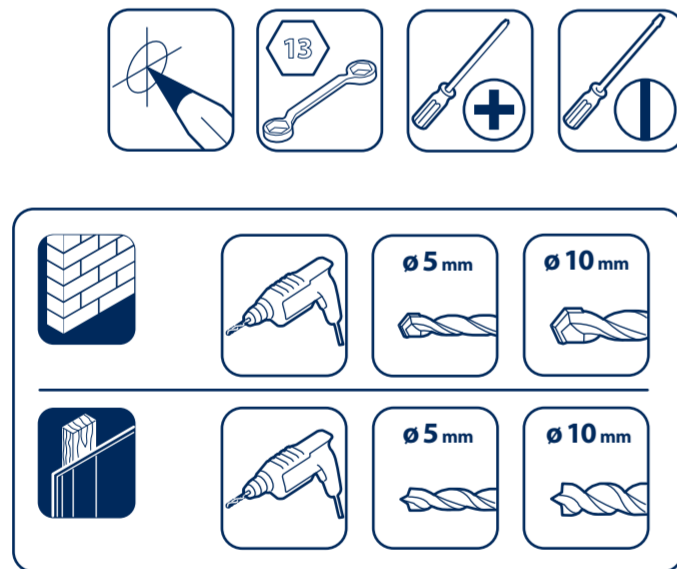
1 1.1



3

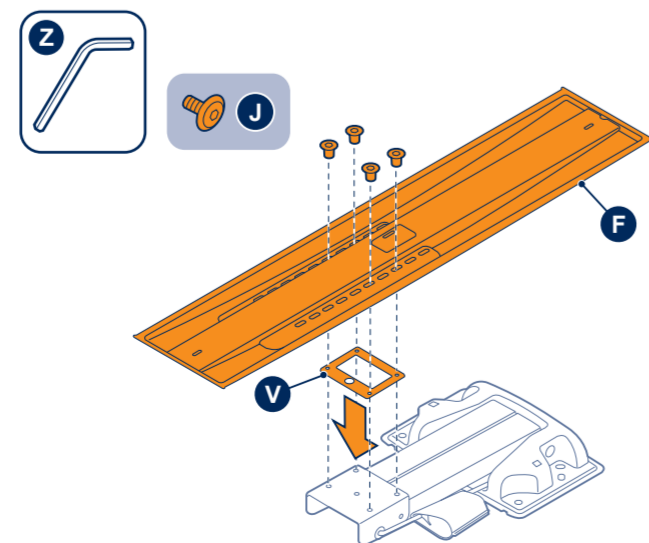
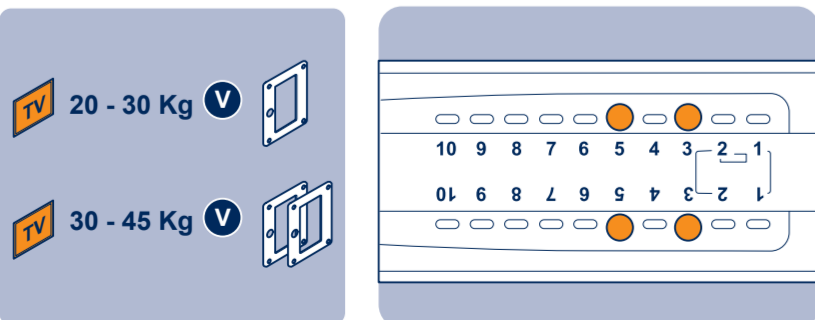


TOOLS REQUIRED NOT INCLUDED

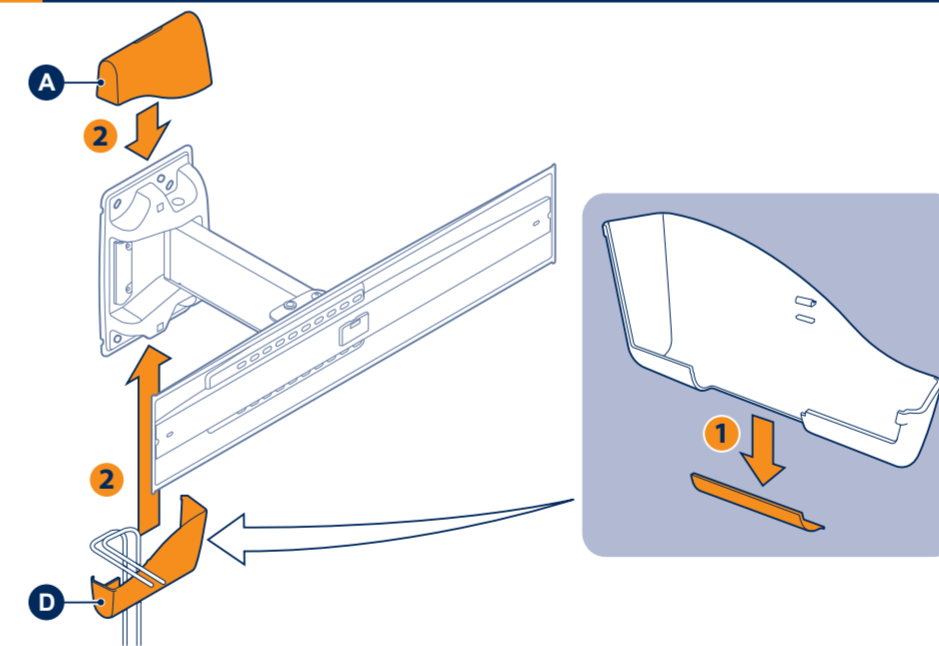


2 2.1

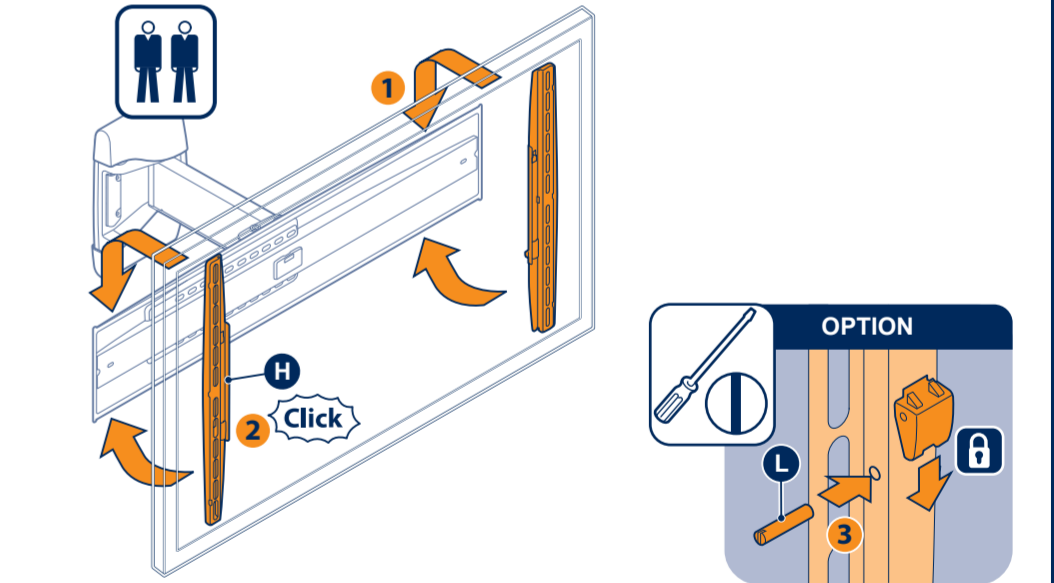
FOR OPTION A & OPTION B
(1 x 45° WITH SPS® & SMM®)
GO TO DRAWING OPTIONAL 2/3



4 4.1



5 5.1



REMOVE TV FROM WALL MOUNT

- TV von Wandhalter nehmen
- Retirer le téléviseur du support mural
- TV van muursupport afhalen
- Quite el televisor del sistema de montaje en la pared
- Rimozione della TV dal sistema di fissaggio a parete
- Retire a TV do suporte da parede
- Avlägsna TV:n från väggmonteringen
- Zdejmiij televizor ze ściennego uchwyty
- Снятие телевизора с устройства для настенного крепления

- Sejmuti televizoru z držáku na stěnu
- Zvesenie televizora z držiaka na stenu
- A TV eltávolítása a fali tartóról
- TV'yi duvar dayanağından çıkartın
- İndepărtați televizorul de pe suportul de perete
- Зняття телевизора з кронштейна на стіні
- Откачване на телевизора от стойката за стена
- テレビをウォールマウントから取り外す

