

EFW 8225



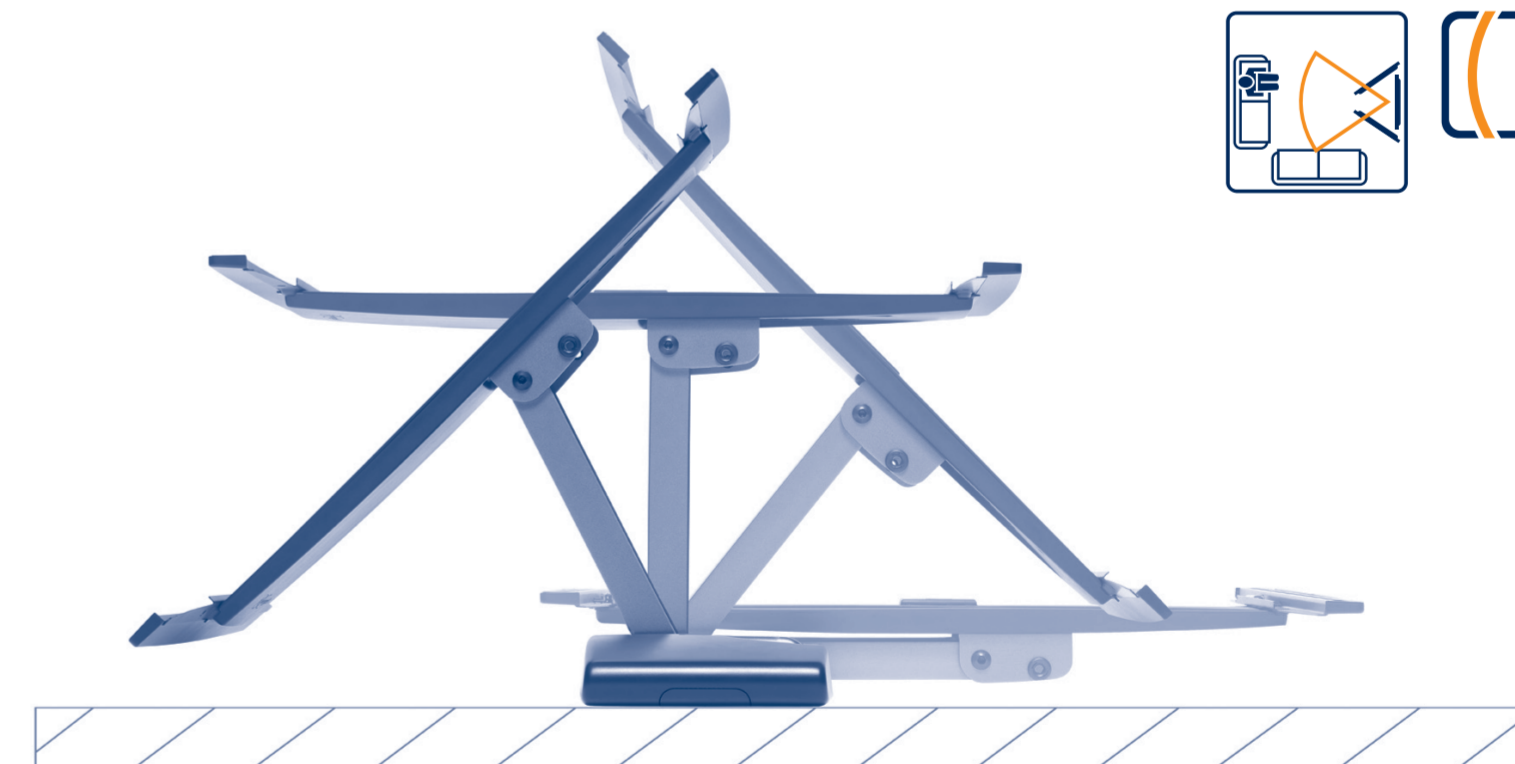
Important  
Wichtig  
Important  
Belangrijk  
Importante  
Importante  
Viktigt  
Ważne  
Важно  
Důležité  
Dôležité  
Fontos  
Önemli  
Important  
Для монтажу необхідно 2  
людини Important  
Важливо  
重要

Mounting instructions  
Montageanleitung  
Consignes d'installation  
Montagevoorschrift  
Instrucciones de montaje  
Istruzioni di montaggio  
Manual de montagem  
Montageföreskrifter  
Instrukcja montażu  
Инструкция по сборке  
и установке  
Návod k montáži  
Návod na montáž  
Szerelési előírás  
Montaj klavuzu  
Instrucțiuni de montaj  
Вказівки по монтажі  
設置の説明書

1 2 3 4 5 MOUNTING INSTRUCTIONS

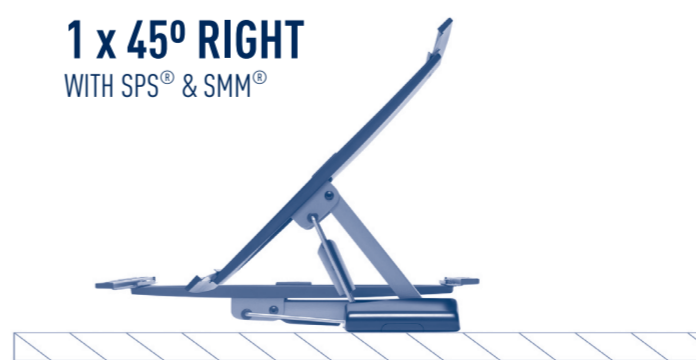
Visit [www.vogels.com](http://www.vogels.com) for more information

2 x 45° POSITION



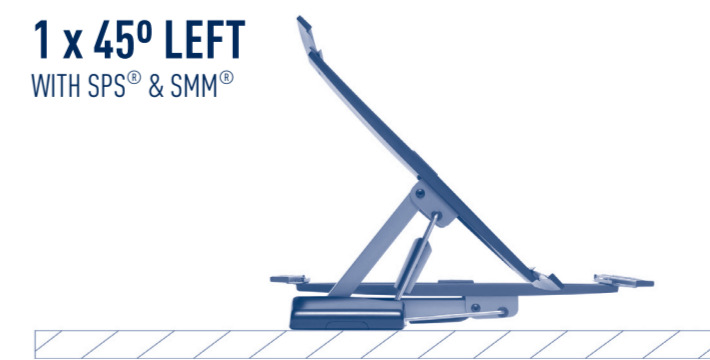
OPTION A

1 x 45° RIGHT  
WITH SPS® & SMM®



OPTION B

1 x 45° LEFT  
WITH SPS® & SMM®



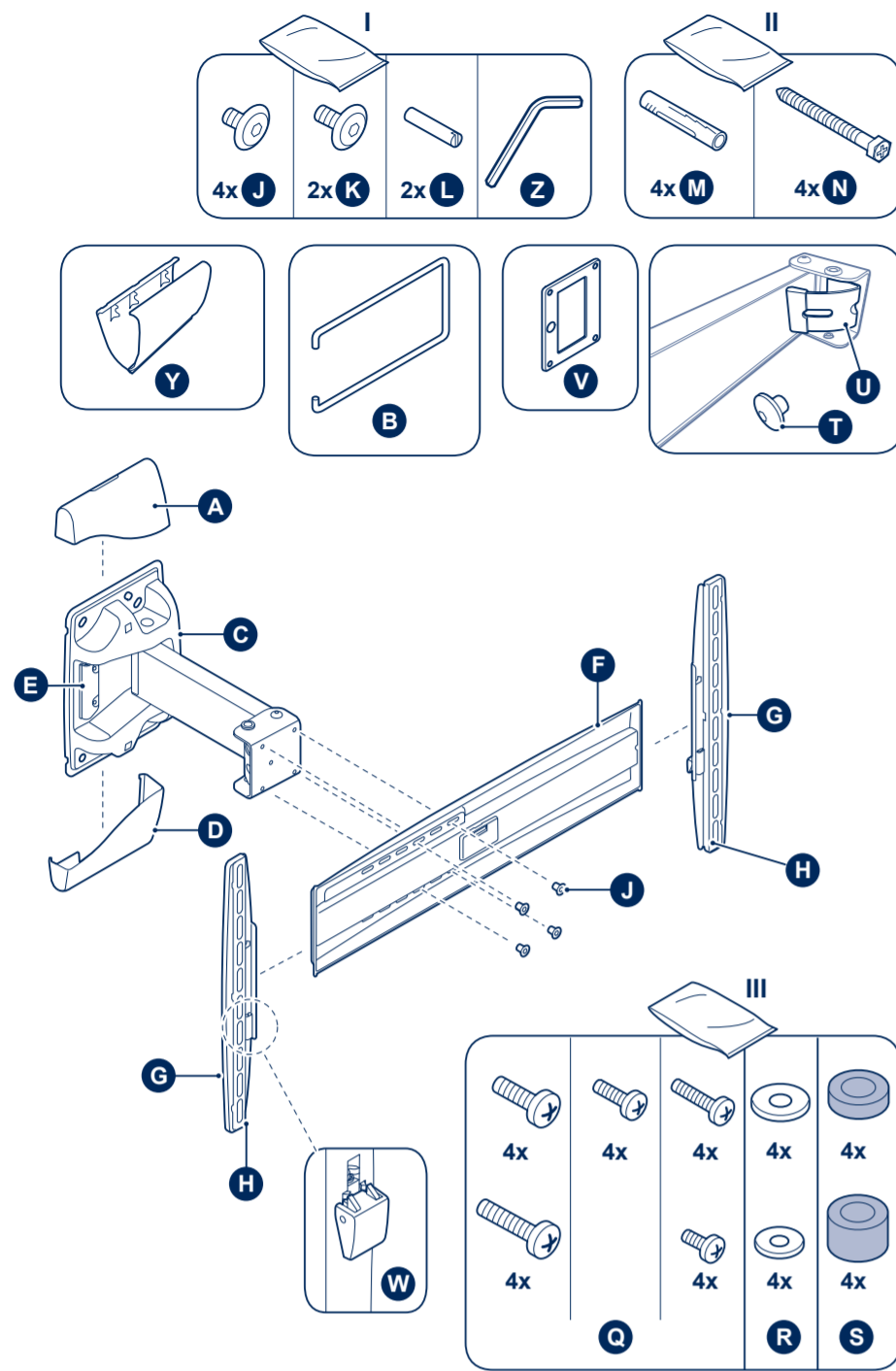
2 persons required  
Zwei Personen erforderlich  
Nécessite deux personnes  
2 personen  
Se precisan dos personas  
E' richiesta la presenza  
di due persone  
Requer duas pessoas  
Två personer erfordras  
Koniczne dwie osoby  
Нужны два человека  
Montáž vyžaduje 2 osoby  
Montáž vyžaduje 2 osoby  
Két személy szükséges  
Íki kişi gerekli  
Este nevoie de două  
persoane  
Для монтажу необхідно 2  
людини  
Необходими са двама души  
二人作業



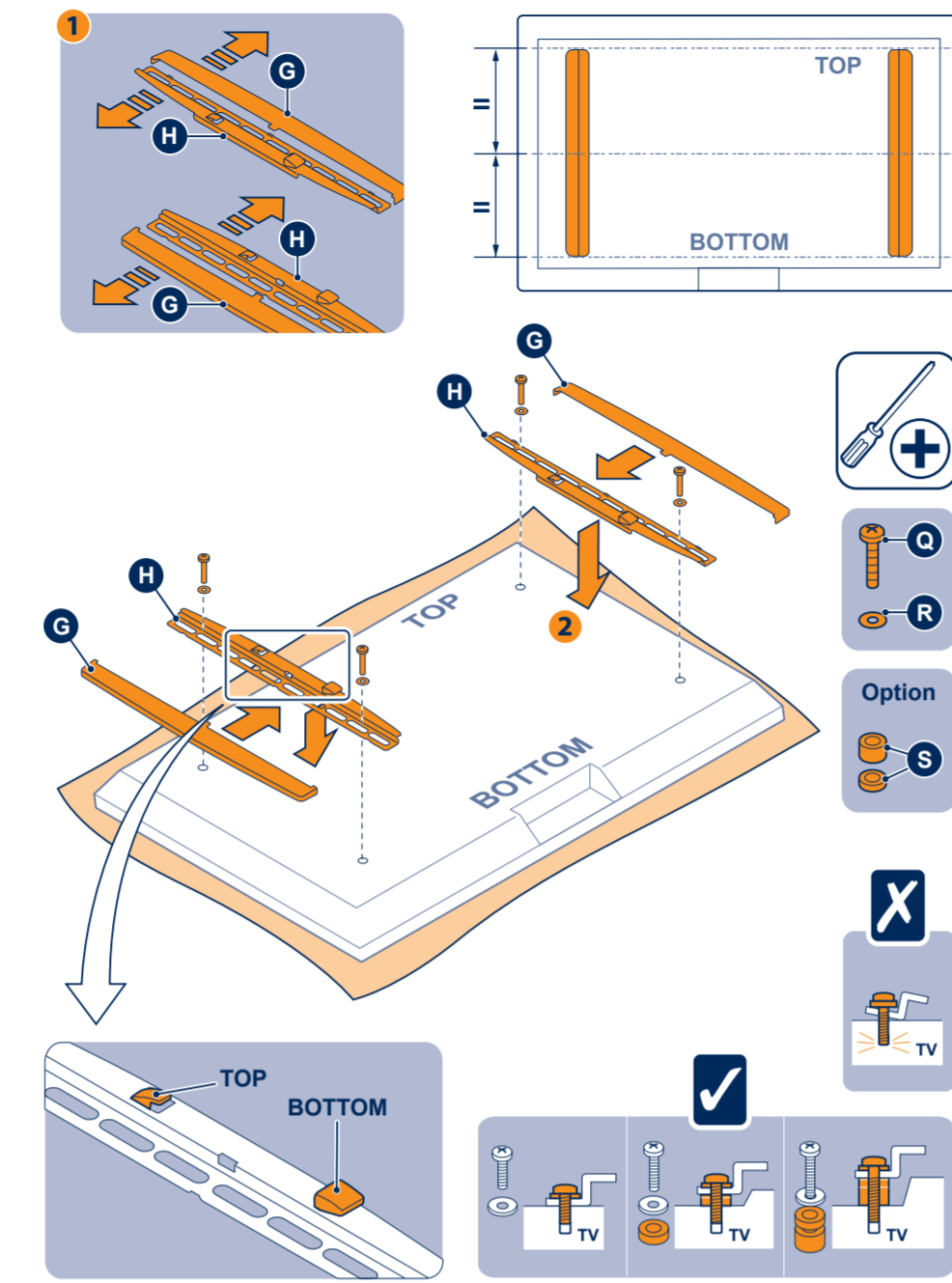
DESIGNED AND ENGINEERED  
IN THE NETHERLANDS  
MADE IN THE P.R.C.  
VOGEL'S PRODUCTS BV  
NL 5628 DB EINDHOVEN  
[WWW.VOGELS.COM](http://WWW.VOGELS.COM)



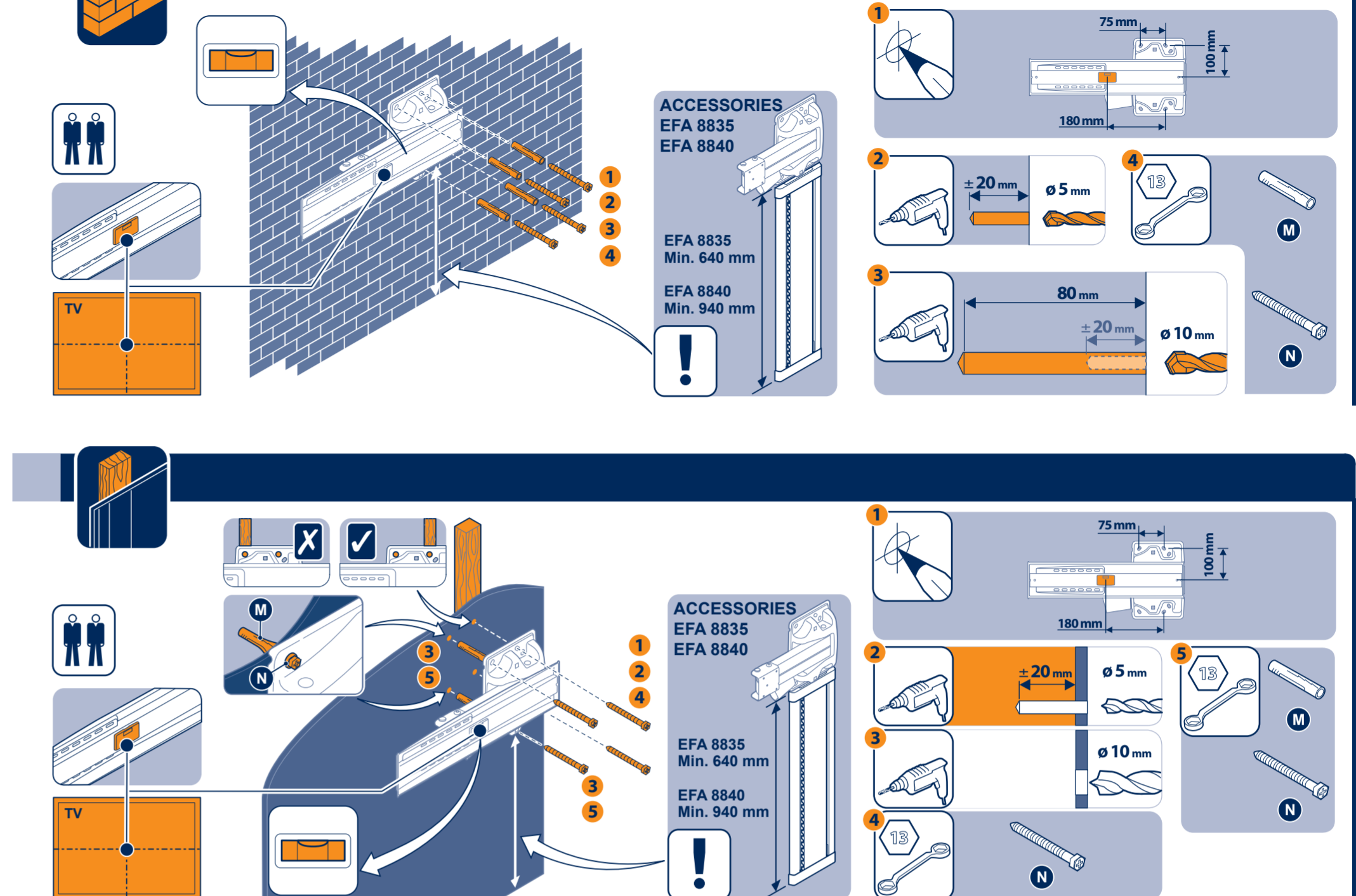
## PARTS INCLUDED



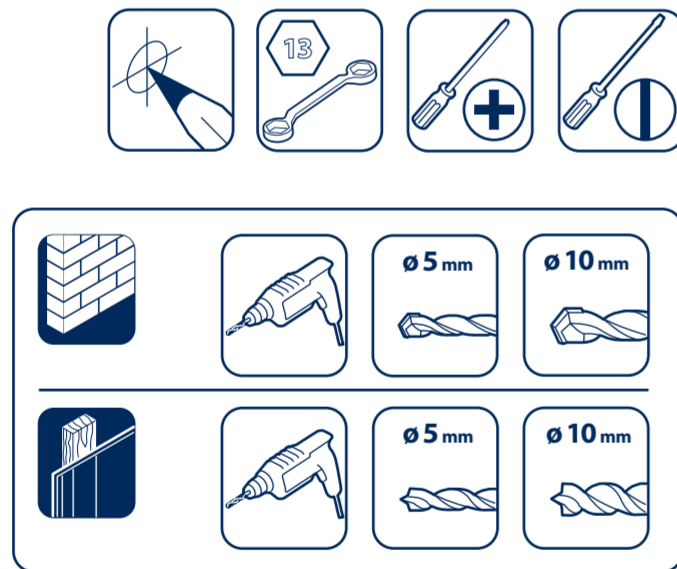
## 1 1.1



## 3

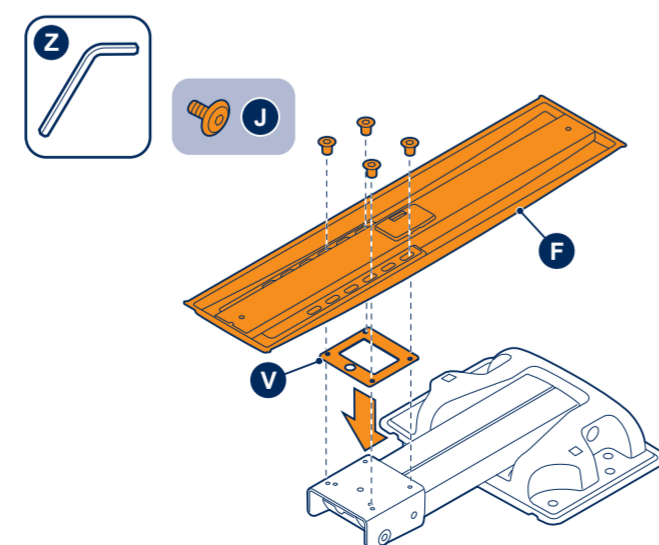
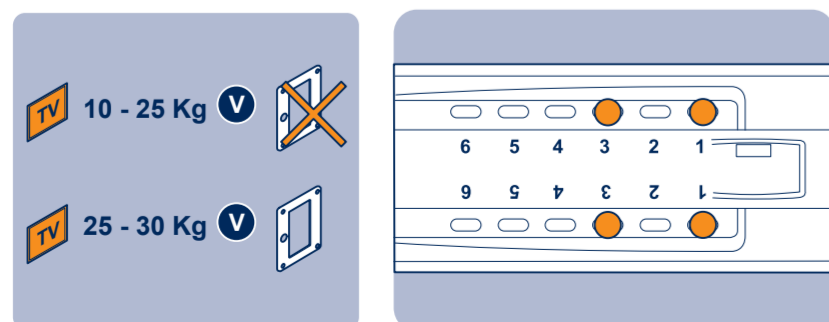


## TOOLS REQUIRED NOT INCLUDED

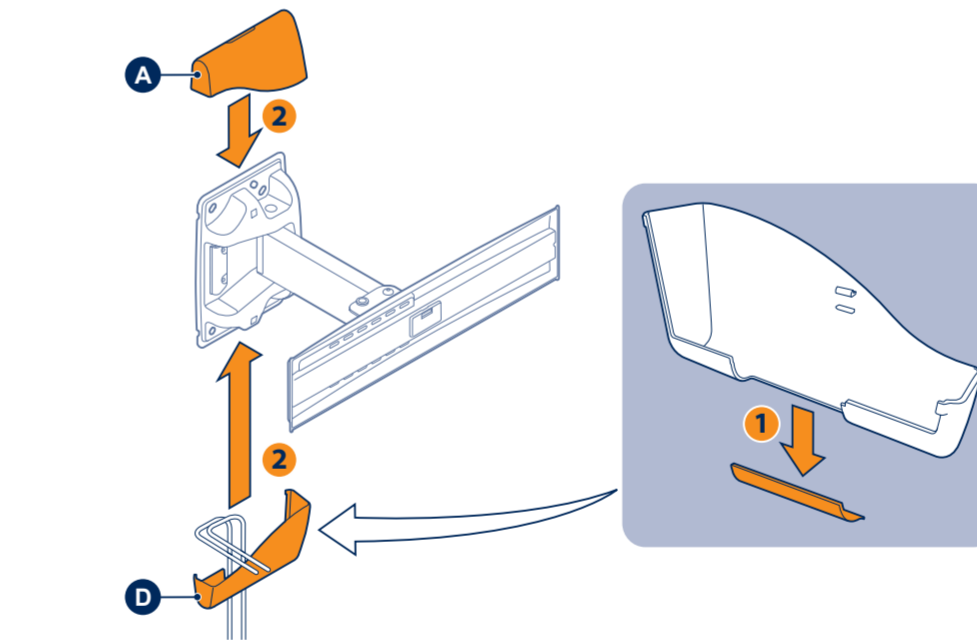


## 2 2.1

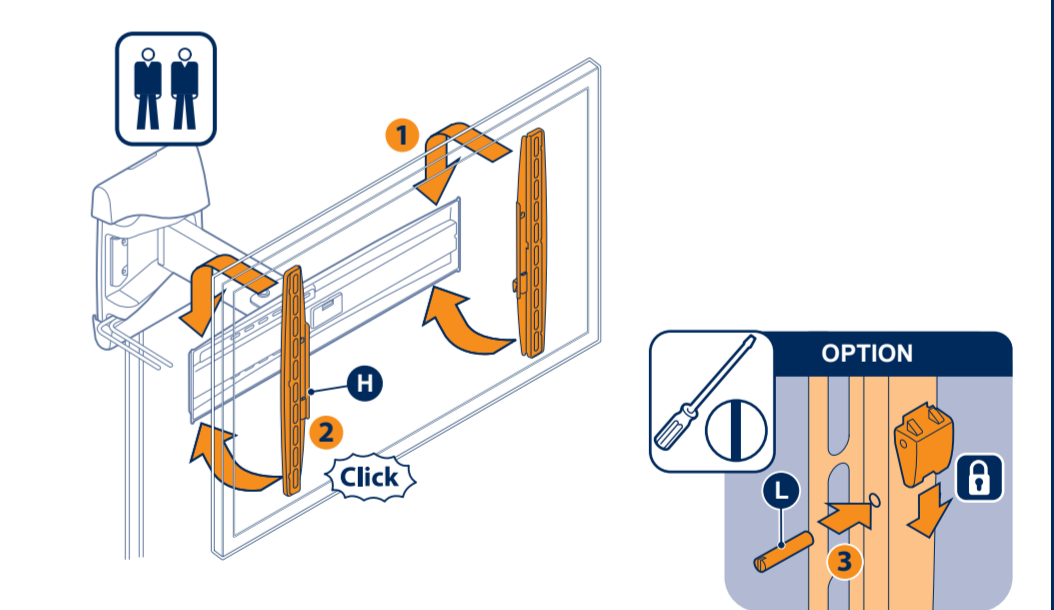
FOR OPTION A & OPTION B  
(1 x 45° WITH SPS® & SMM®)  
GO TO DRAWING OPTIONAL 2/3



## 4 4.1



## 5 5.1



## REMOVE TV FROM WALL MOUNT

- TV von Wandhalter nehmen
- Retirer le téléviseur du support mural
- TV van muursupport afhalen
- Quite el televisor del sistema de montaje en la pared
- Rimozione della TV dal sistema di fissaggio a parete
- Retire a TV do suporte da parede
- Avlägsna TV:n från väggmonteringen
- Zdejmiij televizor ze ściennego uchwytu
- Снятие телевизора с устройства для настенного крепления

- Sejmuti televizoru z držáku na stěnu
- Zvesenie televizora z držiaka na stenu
- A TV eltávolítása a fali tartóról
- TV'yi duvar dayanağından çıkartın
- İndepărtați televizorul de pe suportul de perete
- Зняття телевизора з кронштейна на стіні
- Откачване на телевизора от стойката за стена
- テレビをウォールマウントから取り外す

